

Käyttöohje



P6X

Sisällysluettelo

1.	Yleiset tuotteeseen liittyvät tiedot	4
1.1	Tuotteen kuvaus	4
1.2	Tuotteet	4
1.3	Toimitussisältö	4
1.4	Käyttöalue	4
1.5	Tuoteominaisuudet	4
2.	Tärkeät turvallista käyttöä koskevat ohjeet	5
2.1	Valaisimen tunnistetiedot	5
2.2	Käyttöohjeen tunnistetiedot	5
2.3	Tuotevastuu	5
2.4	Täydellisyys	5
2.5	Viat	5
2.6	Järjestelmän käyttötarkoitus	5
2.6.1	Normit ja direktiivit	5
2.6.2	Käyttötarkoitus	6
2.6.3	Kohderyhmä	6
2.7	Hävittäminen	6
3.	Turvallisuusohjeet	7
3.1	Turvallisuusohjeiden rakenne	7
3.1.1	Loukkaantumiswaarojen merkinnät	7
3.2.1	Esinevahinkojen merkinnät	7
3.3.1	Lisätietojen merkinnät	7
3.2	Turvallisuusohjeita täydentävät kuvamerkit	7
3.3	Valaisimessa olevat kuvamerkit	7
3.4	Pakkauksessa olevat kuvamerkit	7
3.5	Tärkeimmät turvallisuusohjeet	7
4.	Lyhenteet ja käsitteet	11
5.	Käyttö	12
5.1	Paristojen laittaminen valaisimeen (vain Box-malli)	12
5.2	Valaisimen kytkeminen päälle/pois päältä	12
5.3	Valaisimen pikakohdennus	12
5.4	Valotoimintojen käyttö	13
5.5	Valo-ohjelmien aktivointi	14
5.6	Paristojen/akkujen vaihto	14
5.7	Rannelenkin kiinnittäminen	15
5.8	Vyökotelon kiinnittäminen	15
5.9	Valaisimen pistäminen vyökoteloon	15
5.10	Automaattiset toiminnot	15
5.10.1	Lämpötilavalvonta	15
5.10.2	Pariston tehosta ilmoittava varoitus	15
5.11	Puhdistus	16
5.12	Tarkastukset	16
5.13	Tuotevastuu	16
6.	Tekniset tiedot	17

Paljon kiitoksia

Kiitos, että olet valinnut valmistamamme tuotteen. Tässä käyttöohjeessa olevat turvallisuutta ja käyttöä koskevat ohjeet auttavat sinua tuotteeseen tutustumisessa.

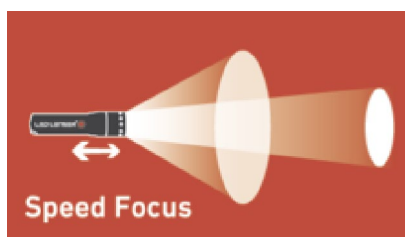
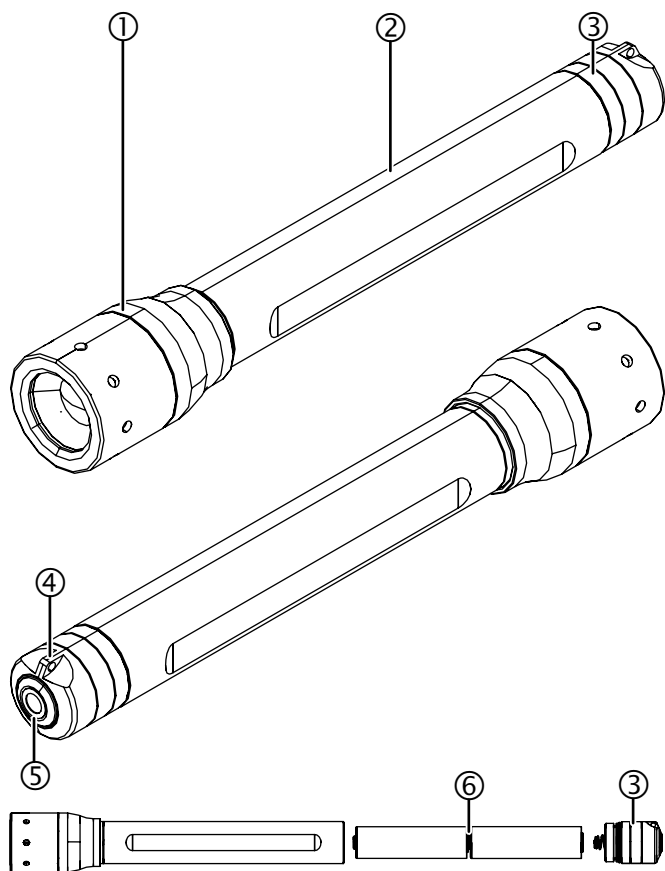
Käyttäjän on luettava tämä käyttöohje huolellisesti ennen tuotteen käyttöä. Käyttöohje on säilytettävä ja luovutettava eteenpäin seuraavalle käyttäjälle.

Käyttöohjeen tarkoituksena on myös auttaa sinua hyödyntämään tuotetta mahdollisimman tehokkaasti.

Löydät siitä vastauksia kysymyksiin ja siinä annettujen ohjeiden ansiosta voit välttää virheellisen käytön.

Huomioi sen takia erityisesti varoitukset ja turvallisuusohjeet ja hävitä valaisin, paristot ja pakkausmateriaali asianmukaisesti.

1. Yleiset tuotteeseen liittyvät tiedot



1.1 Tuotteen kuvaus

- ① Kohdennettava valaisimen pää
- ② Paristokolo
- ③ Irti kierrettävä päätykappale
- ④ Rannelenkin kiinnitin
- ⑤ Virtapainike
- ⑥ 2 x AA-alkaliparistoa

1.2 Tuotteet

Nimike	Tuotenro
P6X Box	9406-X
P6X Blister	9606-X

1.3 Toimitussisältö

- P6X-käsivalaisin
- Box tai Blister (pakkaus)
- Yleiset turvaohjeet ja varoitukset
- Käyttöäön pikaohje F1R
- 1 tai 2 paristosarjaa, joihin kuuluu 2 x AA 1.5 V paristoa,
- Vyökotelo
- Rannelenkki

1.4 Käyttöalue

Soveltuu käytettäväksi ulkona. Kestää kaikista suunnista tulevia vesiroiskeita (IPX4).

1.5 Tuoteominaisuudet

Hoikka, elegantti muotoilu

- Tehokas (jopa 400 lm) vain 2 x AA paristolla
- Smart Light Technology (SLT), johon sisältyy
 - 3 eri valotoimintoa (High Power / Power / Low Power)
 - 2 valo-ohjelmaa
- Advanced Focus System (portaaton siirtyminen yhtenäisestä, ympyränmuotoisesta lähivalosta tarkasti kohdistetuksi kaukovaloksi)
- Speed-Focus (yhdellä kädellä käytettävä mekaniikka)
- Reguloitu virransyöttö lämpötila-anturilla (ylikuumenemissuoja)
- Jopa 60 h häikäisemätöntä valoa

2. Tärkeät turvallista käyttöä koskevat ohjeet

Tunnistetiedot	<p>2.1 Valaisimen tunnistetiedot</p> <p>Tämä käyttöohje koskee ainoastaan valaisimia ja lisävarusteita, joissa on seuraavat tiedot:</p> <p>– Tyyppimerkintä: P6X</p>
Merkinnät	<p>2.2 Käyttöohjeen tunnistetiedot</p> <p>Käyttöohjeen ajantasaisuuden osoittamiseksi kaikki sivut on merkitty tyyppimerkinnällä ja 2-osaisella versionumerolla, julkaisun päivämäärällä ja maan lyhenteellä (lyhenteillä):</p> <p>– Julkaisu: P6X_V.01 – Päiväys: 31.7.2014</p> <p>Tämä merkintä ilmoittaa käyttöohjeen voimassaolon eikä sitä saa poistaa julkaisun tyyppistä (painettu julkaisu, tiedosto tai otteet) riippumatta.</p>
Tuotevastuu	<p>2.3 Tuotevastuu</p> <p>LED LENSER takaa valaisimen turvallisuuden ja moitteettoman toiminnan vain seuraavin edellytyksin:</p> <ul style="list-style-type: none"> • valaisinta käytetään vain käyttötarkoituksen mukaisesti, ja sitä käytetään ja huolletaan tämän käyttöohjeen tietoja noudattaen, • käytetään vain alkuperäisiä ja LED LENSER -yhtiön hyväksymiä varaosia tai lisävarusteita, • valaisimeen ei tehdä muutoksia.
	<p>2.4 Täydellisyys</p> <p>Tarkista ennen valaisimen asentamista, että mitään osia ei puutu eikä valaisimessa ole vaurioita.</p> <ul style="list-style-type: none"> • Ota tarkastusta varten kaikki osat pois pakkauksistaan ja tarkasta ne ulkoisesti. • Osat ovat tunnistettavissa käyttöohjeen perusteella.
	<p>2.5 Viat</p> <p>Jos havaitset vikoja tai osia puuttuu, ota yhteyttä myyjään/kauppiaseen.</p>
	<p>2.6 Järjestelmän käyttötarkoitus</p> <p>2.6.1 Normit ja direktiivit</p> <p>Valaisin, lisävarusteet ja käyttöohje vastaavat seuraavien normien ja direktiivien asettamia vaatimuksia:</p> <ul style="list-style-type: none"> • Yleinen tuoteturvallisuudirektiivi 2001/95/EY / tuoteturvallisuuslaki (ProdSG), • Euroopan parlamentin ja neuvoston direktiivi 2014/30/EU sähkömagneettista yhteensopivuutta koskevan jäsenvaltioiden lainsäädännön yhdenmukaistamisesta, • Euroopan parlamentin ja neuvoston asetus (EY) N:o 1907/2006 kemikaalien rekisteröinnistä, arvioinnista, lupamenettelyistä ja rajoituksista (REACH-asetus),

2. Tärkeät turvallista käyttöä koskevat ohjeet

- DIN EN 62471:2009 fotobiologinen turvallisuus,
- Vaarallisten aineiden käytön rajoittamisesta sähkö- ja elektroniikkalaitteissa annettu Euroopan parlamentin ja neuvoston direktiivi 2011/65/EU,
- IEC 82079-1:2012 - Käyttöohjeiden laatiminen. Jäsentäminen, sisältö ja esittäminen. Osa 1: Yleiset periaatteet ja yksityiskohtaiset vaatimukset.

2.6.2 Käyttötarkoitus

P6X on tehokas käsivalaisin, jossa on kohdennettava valokeila. Sitä käytetään pimeässä näkemiseen.

- Valaisin soveltuu jatkuvaan käyttöön.
- Valaisin soveltuu ulkokäyttöön.
- Kaikki muu kuin edellä mainittu käyttö on käyttötarkoituksen vastaista. Käyttäjä on yksin vastuussa siitä aiheutuvista vahingoista.

2.6.3 Kohderyhmä

Käsivalaisinta saavat käyttää yli 14 vuotiaat henkilöt.

Henkilöt, joilla on joitakin rajoituksia/sairauksia, ja 6 - 13-vuotiaat lapset saavat käyttää valaisinta vain huoltajan tai valvojan seurassa/valvonnassa.

2.7 Hävittäminen



- Valaisin on vietävä maakohtaisten määräysten mukaisesti tarkoitukseen soveltuvaan sähkö- ja elektroniikkalaitteiden kierrätyspisteeseen.
- Tyhjät paristo/akut on toimitettava maakohtaisten määräysten mukaisesti paikalliseen keräyspisteeseen tai paristoja/akkuja myyvään myymälään.

3. Turvallisuusohjeet

 **VAARA**

 **VAROITUS**

 **VARO**

HUOMIO

HUOM



3.1 Turvallisuusohjeiden rakenne

Tärkeät ohjeet on merkitty tässä käyttöohjeessa kuvamerkeillä ja huomiosanoilla.

3.1.1 Loukkaantumisvaarojen merkinnät

Huomiosanat VAARA, VAROITUS ja VARO merkitsevät vaikeusasteeltaan erilaisia loukkaantumisvaaroja. Erilaiset kolmiosymbolit ilmoittavat vaara-asteen asteen optisesti.

VAARA viittaa välittömästi vaaralliseen tilanteeseen, joka johtaa kuolemaan tai vakaviin vammoihin, jos sitä ei vältetä.

VAROITUS viittaa mahdollisesti vaaralliseen tilanteeseen, joka voi johtaa kuolemaan tai vakaviin vammoihin, jos sitä ei vältetä.

VARO viittaa mahdollisesti vaaralliseen tilanteeseen, joka voi johtaa vähäisiin tai lieviin vammoihin, jos sitä ei vältetä.

3.2.1 Esinevahinkojen merkinnät

HUOMIO viittaa mahdollisesti vaaralliseen tilanteeseen, joka voi johtaa aineellisiin vahinkoihin, jos sitä ei vältetä.

3.3.1 Lisätietojen merkinnät

HUOM antaa lisätietoja ja hyödyllisiä ohjeita lampun turvalliseen ja tehokkaaseen käyttöön.

3.2 Turvallisuusohjeita täydentävät kuvamerkit

Räjähdyksivaara: varoittaa voimakkaasta kuumenemisestä aiheutuvasta paristojen räjähtämisestä.

Häikäisyvaara: varoittaa suurella valaisuvoimalla valaisevan valonsäteiden aiheuttamasta häikäisystä.

Noudata käyttöohjetta: viittaa tämän käyttöohjeen noudattamiseen.

3.3 Valaisimessa olevat kuvamerkit

Optinen säteily: varoittaa fotobiologisen säteilyn mahdollisesti aiheuttamasta verkkokalvon vioittumisesta.

3.4 Pakkauksessa olevat kuvamerkit

CE-merkintä: vahvistaa voimassa olevien normien ja lakisäätöjen määräysten noudattamisen.

3.5 Tärkeimmät turvallisuusohjeet

- Seuraavat turvallisuusohjeet on luettava huolellisesti ennen valaisimen käyttöä!
- Jos valaisin luovutetaan toiselle henkilölle, käyttöohje on annettava sen mukana.
- Tuotteeseen mahdollisesti kiinnitettyjä varoitustarroja ei saa poistaa.

3. Turvallisuusohjeet

Terveiden vaarantaminen

VAROITUS

LAPSIA UHKAAVA TAPATURMA- JA LOUKKAANTUMISVAARA

Älä anna valaisinta lapsille tai henkilöille, jotka ovat huumeiden tai lääkkeiden vaikutuksen alaisia, joilla on ruumiillisia tai henkisiä rajoituksia/sairauksia, koska valaisimen käyttöön liittyy silloin silmien vammautumisen vaara sekä tapaturmavaara.

Sen takia:

- Älä anna lasten leikkiä valaisimella.
- Tällaiset henkilöt saavat käyttää valaisinta vain vastuuhenkilön valvonnassa tai opastamina.

VAROITUS



HÄIKÄISYVAARA

Valaisimen voimakas häikäisy voi saada aikaan näkökyvyn väliaikaisen heikentymisen ja aiheuttaa häiritseviä jälkikuvia, jotka voivat johtaa jopa onnettomuuksiin.

Sen takia:

- Älä koskaan katso suoraan valonsäteeseen tai kohdistaa valoa toisten henkilöiden silmiin, älä tee valaisimella pupillitestiä.
- Älä suuntaa valonsädettä ihmisiin tai eläimiin, koska se voi sokaista heitä.
- Älä käytä valonsäteen tarkasteluun optisia valonsädettä voimakkaasti kokoavia instrumentteja.
- Älä käytä samanaikaisesti useampia valaisimia, koska se lisää optista säteilyä ja sen myötä verkkokalvon vaurioitumisen vaaraa.
- Ammattikäyttäjille tai julkisen tahon käyttäjille on tiedotettava sovellettavista lakisääteisistä asetuksista ja määräyksistä.

Miten on toimittava:

- Jos valonsäde osuu silmiin, ne on tietoisesti suljettava ja pää on käännettävä pois valonsäteestä.

VARO

LOUKKAANTUMISVAARA

Älä käytä vioittunutta valaisinta tai varustetta, koska siihen liittyy loukkaantumisvaara:

Sen takia:

- Poista vioittuneet osat käytöstä ja vaihda tai korjauta ne alan ammattilaisella.

VARO



FOTOBIOLOGINEN TURVALLISUUS (SILMIEN TURVALLISUUS)

Valaisin kuuluu IEC 62471 -normin mukaisesti riskiryhmään 2 (keskimääräinen riski) ja on näin vapaan ryhmän ulkopuolella. Optisen säteilyn aiheuttaman verkkokalvon vaurioitumisen vaara on olemassa (sininen valo 400 nm - 780 nm), vaikka raja-arvot ovat huomattavasti normeja alhaisempia.

3. Turvallisuusohjeet

HUOM

SÄHKÖMAGNEETTINEN YHTEENSOPIVUUS

Valaisin on 2014/30/EU-direktiivin sähkömagneettista yhteensopivuutta koskevien vaatimusten mukainen.

Muutokset/korjaukset

VARO

ÄLÄ TEE VALAISIMEEN MUUTOKSIA/KORJAUKSIA

Valaisimen korjaaminen tai muuttaminen ei ole sallittu, koska se voi johtaa valaisimen vioittumiseen tai ihmisten turvallisuuden vaarantamiseen. Valaisimeen ei myöskään saa tehdä lisäyksiä.

Sen takia:

- LEDien vaihtaminen ei ole mahdollista.
- Älä avaa valaisinta, ellei sen avaamista ole nimenomaan sallittu.
- Älä koskaan tee korjauksia itse, vaan toimita valaisin myyjälle/kauppiaille.

Paristot ja akut

VAROITUS



RÄJÄHDYS-/ SYÖPYMISVAARA

Paristot/akun voivat räjähtää voimakkaan kuumenemisen takia. Ulos tuleva paristohappo voi aiheuttaa syöpymistä.

Sen takia:

Paristoja ja akkuja:

- ei saa altistaa pitkäksi aikaa suoralle auringonsäteilylle tai suurelle kuumuudelle,
- ei saa lämmittää tai heittää tuleen, lämmön kasautumista valaisimessa esim. peittämisen takia, on vältettävä,
- ei saa heittää veteen, varastoida/säilyttää kosteassa paikassa tai jättää sateeseen,
- niellä,
- ei saa avata, vioittaa tai oikosulkea,
- saa ladata vain, kun lataamisesta on vastaava merkintä,
- ei saa säilyttää lasten ulottuvissa,
- saa laittaa paristolokeroon vain oikein päin (+/-),
- on otettava pois valaisimesta, kun paristot/akut ovat tyhjentyneet.

Miten on toimittava:

- Jos paristosta tai akusta vuotaa ulos nestettä, laita sen alle rätti ja vältä kosketusta ihoon, silmiin ja limakalvoihin. Jos joudut kosketuksiin paristonesteen kanssa, huuhtelee kyseiset kohdat välittömästi vedellä ja hakeudu lääkäriin.

HUOMIO

PARISTON VAIHTAMINEN

- Säilytä paristoja/akkuja puhtaassa, kuivassa paikassa - 10°C:n ja + 25 °C:n välisessä lämpötilassa.
- Laita paristot/akku paikoilleen vain merkintöjen mukaisesti (+/-).
- Puhdista paristojen/akun tai valaisimen kontaktipinnat tarvittaessa ennen paristojen/akun laittamista valaisimeen.

3. Turvallisuusohjeet

- Älä käytä sekaisin uusia ja vanhoja paristoja/akkuja.
- Käytä vain samantyyppisiä ja -laatuisia paristoja.
- Vaihda kaikki paristot aina kerralla.

HUOMIO

OIKOSULUN VAARA

Menettele seuraavasti välttääksesi oikosulun vaaran lataamisen yhteydessä:

- Älä kosketa latauksen kontaktipintoja kosteilla tai metallisilla esineillä.
- Puhdista latauksen kontaktipinnat tarvittaessa.
- Lataa valaisin/akut vain kuivissa tiloissa.

HUOMIO

VALAISIMEN TOIMINTAHÄIRIÖT

Tarkista valaisimen toiminta aina ennen käyttöä ja ota kaiken varalta mukaan varavalaisin ja riittävä määrä varaparistoja. Jos valaisin ei toimi tai ei toimi oikein, menettele seuraavasti:

- Tarkista, onko kaikki paristot/akut laitettu valaisimeen oikein päin (+/-) ja onko ne ladattu täyteen.
- Tarkasta valaisimen ja paristojen/akun kontaktipinnat ja puhdista ne tarvittaessa.

Miten on toimittava:

- Ota käyttöön uudet paristot / lataa akut voidaksesi käyttää taas valaisimen kaikkia toimintoja.

Hävittäminen/ympäristönsuojelu

HUOMIO

HÄVITTÄMINEN/KIERRÄTYS

Tyhjät paristot/akut eivät saa joutua kotitalous-/sekajätteeseen. Ne on hävitettävä kansallisten määräysten mukaisesti.

Raaka-aineet voidaan kierrättää merkintöjen mukaan. Raaka-aineiden uudelleenkäyttö on tärkeä osa ympäristönsuojelua.

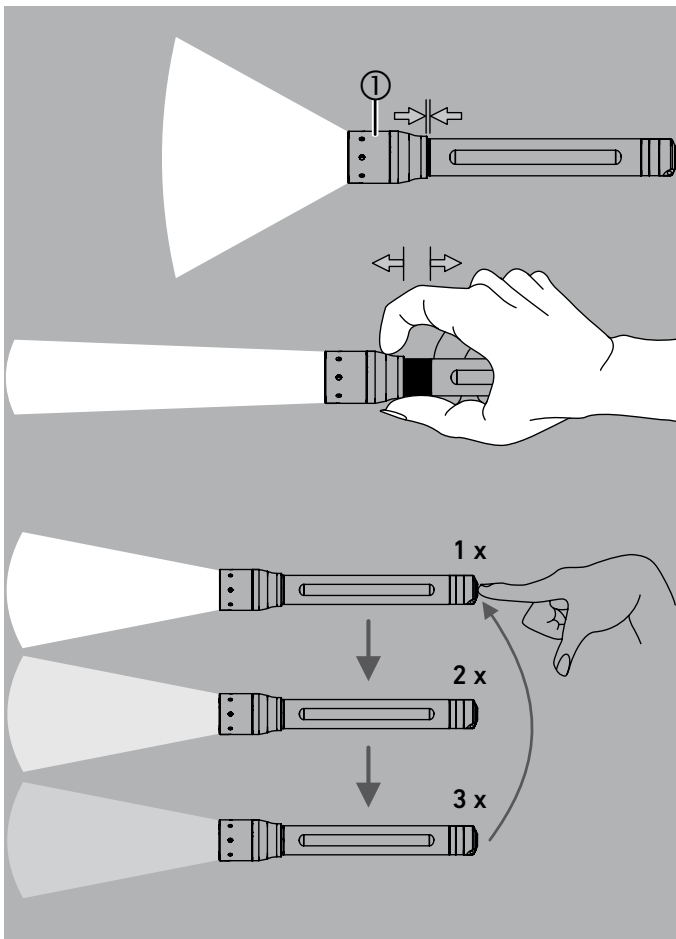
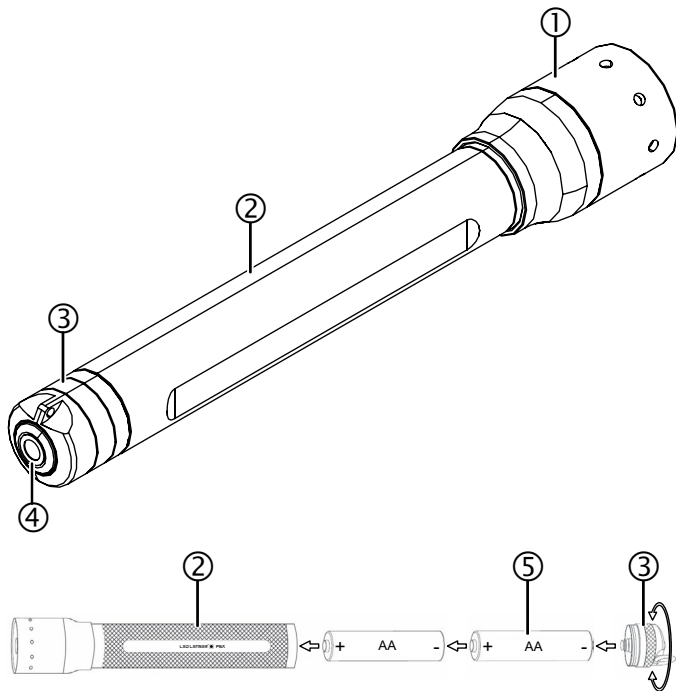
Sen takia:

- Toimita valaisimet elektronisten ja sähkölaitteiden keräyspisteeseen.
- Toimita tyhjät paristo/akut paikalliseen keräyspisteeseen tai paristoja/akkuja myyvään myymälään.
- Paristot (erityisesti litiumparistot) on hävitettävä vain tyhjinä.
- Hävitä pakkausmateriaali erikseen.

4. Lyhenteet ja käsitteet

	Tässä käyttöohjeessa käytetään seuraavia ammattikäsitteitä/lyhenteitä:
SLT	Smart Light Technology
LED	Lyhennys sanoista "light-emitting diode", suomeksi valodiode tai LED
Akku	Lyhenne sanasta akkumulaattori eli uudelleen ladattava energianlähde

5. Käyttö



5.1 Paristojen laittaminen valaisimeen (vain Box-malli)

"Box-mallissa" valaisimen mukana toimitetut paristot on ensin laitettava valaisimeen. "Blister-mallissa" paristot ovat jo valaisimen sisällä.

1. Kierrä päätykappale ③ irti, jotta voit laittaa paristot paikoilleen.

VARO



RÄJÄHDYSVAARA

Laita paristot aina paikoilleen (+/-)-merkintöjen mukaisesti, koska muuten on olemassa paristojen vioittumisen tai räjähtämisen vaara.

2. Laita valaisimen mukana toimitetut paristot ⑤ plus-napa (+) edellä paristolokeroon ②.
3. Kierrä päätykappale ③ takaisin paikoilleen.

5.2 Valaisimen kytkeminen päälle/pois päältä

Valaisinta ohjataan päätykappaleessa olevalla painikkeella. Painike voidaan lukita, jolloin valaisimen valo palaa jatkuvasti; painamalla painiketta kevyesti saadaan aikaan salamavalaja esim. signaalin lähettämiseksi tai varoitussignaaliaksi.

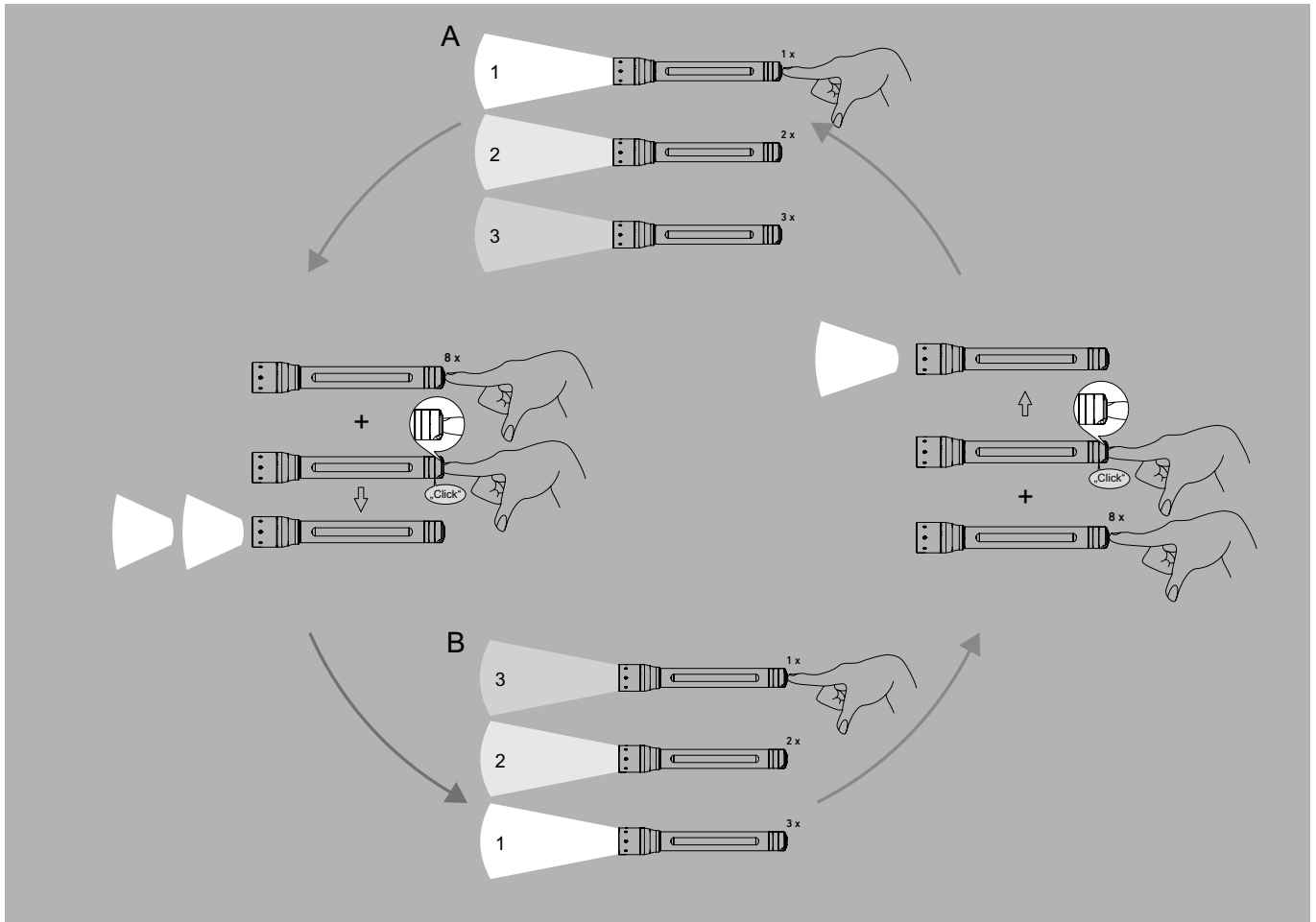
1. Kytke valaisin päälle painamalla päätykappaleen ③ virtapainiketta ④ voimakkaasti siten, että se lukittuu.
 - Painikkeen lukittuessa kuuluu napsahdus.
 - Valaisimen valo palaa keskeytyksettä.
2. Kytke valaisin pois päältä painamalla päätykappaleen ③ virtapainiketta ④ uudelleen siten, että sen lukitus avautuu.
 - Painikkeen lukituksen avautuessa kuuluu napsahdus.
 - Valaisimen valo ei pala enää.
3. Kun haluat antaa valaisimella valosignaaleja, paina virtapainiketta ④ kevyesti ja pidä sitä tarvittaessa painettuna.

5.3 Valaisimen pikakohdennus

Valaisimen valonsäteen kohdentaminen on helppoa yhdellä kädellä valaisimen päätä ① säätämällä.

1. Kytke valaisin päälle.
2. Ota valaisin käteesi ja tartu peukalolla ja etusormella kiinni valaisimen pästä ①.
3. Siirrä valaisimen päätä ① eteen/taakse, kunnes valonsäteen leveys on sopiva.

5. Käyttö



5.4 Valotoimintojen käyttö

Valaisimessa on kolme eri valotoimintoa:

- 1 = voimakas valo (High Power),
- 2 = normaali valo (Power) ja
- 3 = himmennetty valo (Low Power).

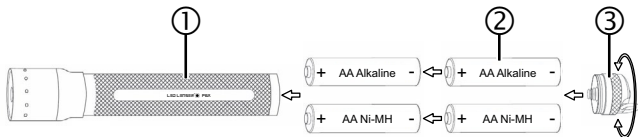
1. Kun haluat käyttää valotoimintoja, paina virtapainike ② joko
 - sisään ja ulos useamman kerran tai
 - kevyesti sisään useamman kerran ja lukitse, kun haluttu ohjelma on valittu.
- Jokainen painaminen aktivoi seuraavan valotoiminnon.
- Kun painiketta on painettu kevyesti yli kolme kertaa, kierros alkaa taas alusta.

Painikkeen painaminen	Valotoiminto
1 x	Voimakas valo
2 x	Normaali valo
3 x	Himmennetty valo

5.5 Valo-ohjelmien aktivointi

Valaisimessa on kaksi valo-ohjelmaa, joilla voidaan määrittää valotoimintojen järjestys. Ohjelma A on aktivoituna tuotteen toimituksen yhteydessä.

5. Käyttö



Valittavissa ovat seuraavat ohjelmat:

Ohjelma A

Painikkeen painaminen	Valotoiminto
1 x	Voimakas valo
2 x	Normaali valo
3 x	Himmennetty valo

Ohjelma B

Painikkeen painaminen	Valotoiminto
1 x	Himmennetty valo
2 x	Normaali valo
3 x	Voimakas valo

- Kytke valaisin pois päältä.
- Kun haluat vaihtaa valo-ohjelmaa, paina virtapainiketta ensin kahdeksan kertaa (tai useammin) ja lukitse se sitten.
 - Valaisin vaihtaa valo-ohjelmaa ja ilmoittaa siitä kahdella vilkkuvalolla.
 - Vilkkumisen jälkeen kullekin ohjelmalle valitaan ensimmäinen valotoiminto (joko voimakas valo tai himmennetty valo).
 - Kun edellinen vaihe toistetaan, valaisin kytkeytyy takaisin toiseen valo-ohjelmaan.

5.6 Paristojen/akkujen vaihto

- Kierrä päätykappale ③ irti, kun haluat vaihtaa akun/paristot ②.
- Ota paristot/akut ② ulos, hävitä paristot asianmukaisesti ja ota käyttöön uudet paristot, lataa akut.

VARO



RÄJÄHDYSVAARA

Laita paristot/akut aina paikoilleen (+/-)-merkintöjen mukaisesti, koska muuten on olemassa paristojen vioittumisen tai jopa räjähtämisen vaara.

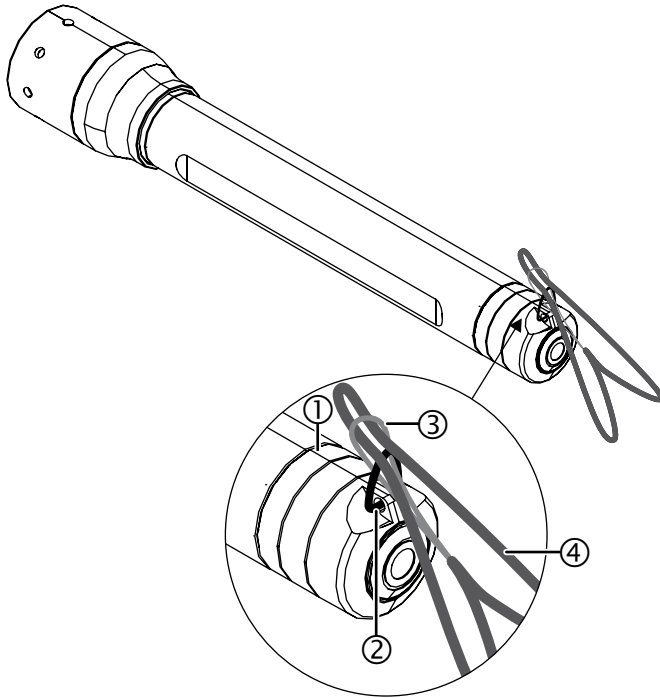
- Laita uudet paristot/akut ② plus-napa (+) edellä paristolokeroon ①.
- Kierrä päätykappale ③ takaisin paikoilleen.

HUOMIO

PARISTOJEN/AKKUJEN KÄYTTÖ

Valaisimessa saa käyttää vain 2 x AA paristoa (LR6) tai 2 x AA NiMH-akkua (1,5 V).

5. Käyttö



5.7 Rannelenkin kiinnittäminen

Valaisimen mukana toimitettu rannelenkki voidaan kiinnittää päätykappaleeseen.

1. Työnnä rannelenkin ohut lenkki ③ valaisimen päätykappaleen ① kiinnitysrenkaan ② läpi.
2. Työnnä paksu lenkki ④ ohuen lenkin ③ läpi ja vedä paksusta lenkistä ④, kunnes ohut lenkki ③ on vetäytynyt kiinnitysrenkaan ② ympärille.

5.8 Vyökotelon kiinnittäminen

Vyökotelo voidaan kiinnittää karabiinilukolla tai laittaa vyöhön, jonka leveys on enintään 80 mm.

1. Avaa karabiinilukon suljin painamalla sitä sisään ja ripusta karabiinilukko esim. housujen vyöhön.
- tai
2. Avaa vyöpidikkeen neppari.
3. Irrota vyöpidike (tarrakiinnitys).
4. Työnnä vyöpidike housujen vyöhön ja kiinnitä takaisin vyökoteloon.
5. Kiinnitä vyöpidike sulkemalla neppari.

5.9 Valaisimen pistäminen vyökoteloon

1. Irrota vyökotelon tarrakiinnitys.
2. Pistä valaisin päätykappale edellä vyökoteloon perille asti.
3. Sulje vyökotelon tarrakiinnitys.

5.10 Automaattiset toiminnot

5.10.1 Lämpötilavalvonta

P6X on varustettu lämpötilavalvonnalla (elektroninen säätely lämpötila-anturilla). Tämä estää valaisimen liiallisen kuumentumisen käytön aikana. Toiminnon aktivoituminen voi johtaa kirkkauden heikkenemiseen.

→ Sammuta valaisin tarvittaessa ja anna sen jäähtyä.

5.10.2 Pariston tehosta ilmoittava varoitus

LED vilkkuu lyhyesti kolme kertaa, kun paristojen lataus on liian alhainen. Vilkkuminen toistuu 15 sekunnin välein, kunnes valaisin kytkettyä automaattisesti pois päältä 10 minuutin kuluttua.

→ Vaihda paristot luvussa 5.5 kuvatulla tavalla.

5.11 Puhdistus

Puhdistuksessa on huomioitava seuraavaa:

- Puhdista otsavalaisin ja varusteet vain kuivina nukkaamattomalla kankaalla.
- Jos valaisin joutuu kosketuksiin suolaveden kanssa, pyyhi suolavesi huolellisesti pois nukkaamattomalla kankaalla.

5. Käyttö

HUOMIO

PINNAN VIOITTUMINEN

Liutainaineet voivat vioittaa pintoja tai haurastuttaa materiaaleja!

Sen takia:

- Älä käytä puhdistus- tai liutainaineita.
- Älä käytä hankausaineita.
- Älä käytä bensaa, maalinhentimia tms.

HUOMIO

VASTUUVAPAUTUS

Valmistaja ei vastaa vahingoista, joiden syynä on sopimattomien puhdistus-/desinfiointiaineiden käyttö.

5.12 Tarkastukset

Kaikki tuotteet kuluvat käytössä ajan myötä. Valaisimen sekä paristojen/akkujen turvallisuus ja toiminta on tarkistettava vuosittain / ennen jokaista käyttöä.

HUOMIO

Vialliset tai vanhat paristot/akut on vaihdettava uusiin ja hävitettävä

Viallista valaisinta tai lisävarusteita ei saa käyttää ja on otettava yhteyttä myyjään/kauppiaseen

5.13 Tuotevastuu

Tuotteille suoritetaan tiukka laadun lopputarkastus. Mikäli valaisin ei vastoin odotuksia toimi odotetulla tavalla, on käännyttävä myyjän/kauppiaan puoleen.

HUOMIO

EPÄASIANMUKAISET KORJAUKSET

Vain valtuutettu huoltoliike saa korjata laitteen; muuten lakisääteinen takuu raukeaa.

6. Tekniset tiedot

P6X

Parametriarvo	Arvo		
LED	1 x High End Power LED		
Pituus	165 mm		
Paino	115 g		
Paristot	2 x AA LR6 / 2 x NiMH-akkua 1,5 V DC		
Energiavarasto***	8,4 Wh		
Valaisutoiminnot	High Power	Power	Low Power
Valoteho*	400 lm	100 lm	10 lm
Valaisuaika**	2 h	6 h	60 h
Valon kantomatka*	160 m	80 m	20 m
Vesitiiviys	IPX4		

* Taulukossa ilmoitetussa asetuksessa mitattu valovirta (lumen) / valon maksimikantomatka (metri), kun käytössä on uudet alkaliparistot. Arvot ovat keskiarvoja, jotka voivat yksittäisissä tapauksissa poiketa +/- 15 % sirusta ja paristoista riippuen.

** Keskimääräinen valaisuaika enintään yhden lumenin valovirralla.

*** Tehon laskennallinen arvo wattitunteina (Wh). Arvo koskee kunkin tuotteen toimituksen yhteydessä toimitettua paristoa / toimitettuja paristoja.

