

Käyttöohje



## Sisällysluettelo

<b>1.</b>	<b>Yleiset tuotteeseen liittyvät tiedot</b>	<b>4</b>
1.1	Tuotteen kuvaus	4
1.2	Mallit	4
1.3	Toimitussisältö	4
1.4	Käyttöalue	4
1.5	Tuoteominaisuudet	5
<b>2.</b>	<b>Tärkeät turvallista käyttöä koskevat ohjeet</b>	<b>6</b>
2.1	Otsavalaisimen tunnistetiedot	6
2.2	Käyttöohjeen tunnistetiedot	6
2.3	Tuotevastuu	6
2.4	Täydellisyys	6
2.4.1	Viat	6
2.5	Järjestelmän käyttötarkoitus	6
2.5.1	Normit ja direktiivit	6
2.5.2	Käyttötarkoitus	7
2.5.3	Kohderyhmä	7
2.6	Hävittäminen	7
<b>3.</b>	<b>Turvallisuusohjeet</b>	<b>8</b>
3.1	Turvallisuusohjeiden rakenne	8
3.1.1	Loukkaantumisvaarojen merkinnät	8
3.2.1	Esinevahinkojen merkinnät	8
3.3.1	Lisätietojen merkinnät	8
3.2	Turvallisuusohjeita täydentävät kuvamerkit	8
3.3	Valaisimessa olevat kuvamerkit	8
3.4	Pakkauksessa olevat kuvamerkit	8
3.5	Tärkeimmät turvallisuusohjeet	8
<b>4.</b>	<b>Lyhenteet ja käsitteet</b>	<b>12</b>
<b>5.</b>	<b>Käyttö</b>	<b>13</b>
5.1	Päähinnan leveyden sovittaminen	13
5.2	Otsavalaisimen asettaminen päähän	13
5.3	Valaisimen kytkeminen päälle/pois päältä	13
5.4	Valotoimintojen käyttö	14
5.5	Paristojen vaihto	15
5.6	Puhdistus	15
5.7	Tarkastukset	16
5.8	Tuotevastuu	16
<b>6.</b>	<b>Tekniset tiedot</b>	<b>17</b>

## Paljon kiitoksia

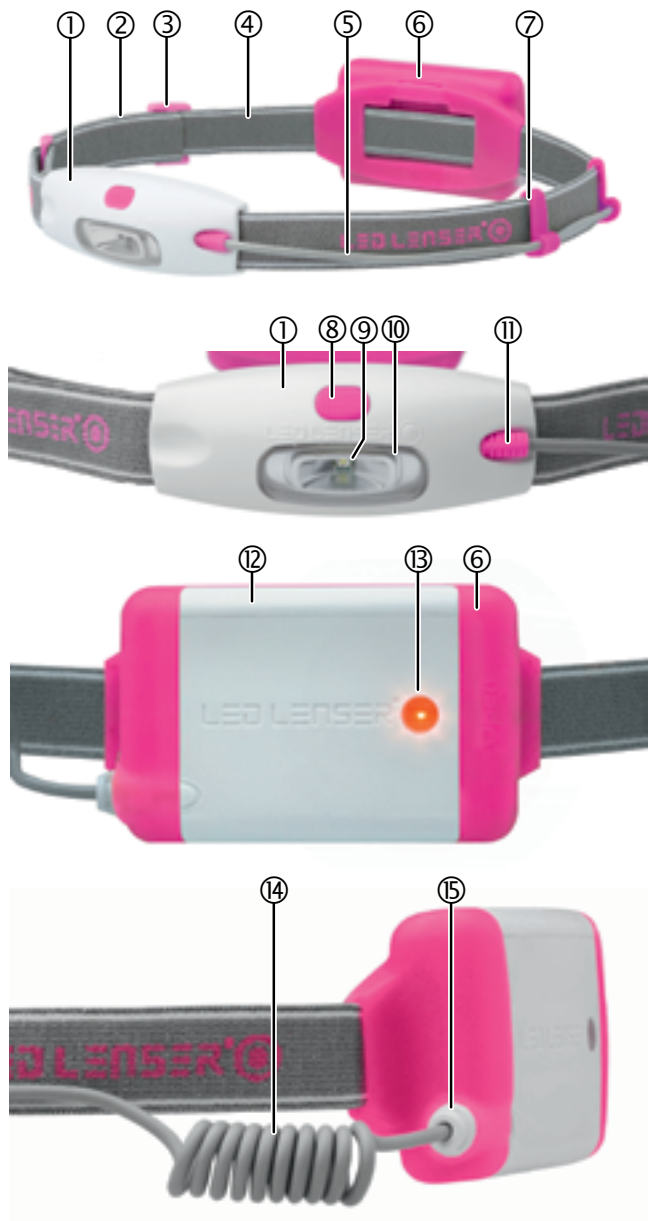
Kiitos, että olet valinnut valmistamamme tuotteen. Tässä käyttöohjeessa olevat turvallisuutta ja käyttöä koskevat ohjeet auttavat sinua tuotteeseen tutustumisessa.

**Käyttäjän on luettava tämä käyttöohje huolellisesti ennen tuotteen käyttöä. Käyttöohje on säilytettävä ja luovutettava eteenpäin seuraavalle käyttäjälle.**

Käyttöohjeen tarkoituksena on myös auttaa sinua hyödyntämään tuotetta mahdollisimman tehokkaasti.

Löydät siitä vastauksia kysymyksiin ja siinä annettujen ohjeiden ansiosta voit välttää virheellisen käytön.

## 1. Yleiset tuotteeseen liittyvät tiedot



### 1.1 Tuotteen kuvaus

- ① Valaisinpää
- ② Hihnan säädettävä alue
- ③ Hihnan säädin
- ④ Päähihna
- ⑤ Johto
- ⑥ Anatomisesti muotoiltu paristokotelon suojus (kumi)
- ⑦ Siirrettävä johdon pidike
- ⑧ Virtapainike
- ⑨ Etummainen valkoinen valodiodi (LED)
- ⑩ Valodiodin suojus
- ⑪ Valaisinpään johtokiinnike
- ⑫ Paristokotelo
- ⑬ Takaosan punainen valodiodi (LED)
- ⑭ Johdon vedonpoistin
- ⑮ Paristokotelon kaapelikiinnike

### 1.2 Mallit

Nimike	Väri	Tuotenro
NEO	Sininen	6010
	Vihreä	6011
	Vaaleanpunainen	6012
	Oranssi	6013
	Keltainen	6014

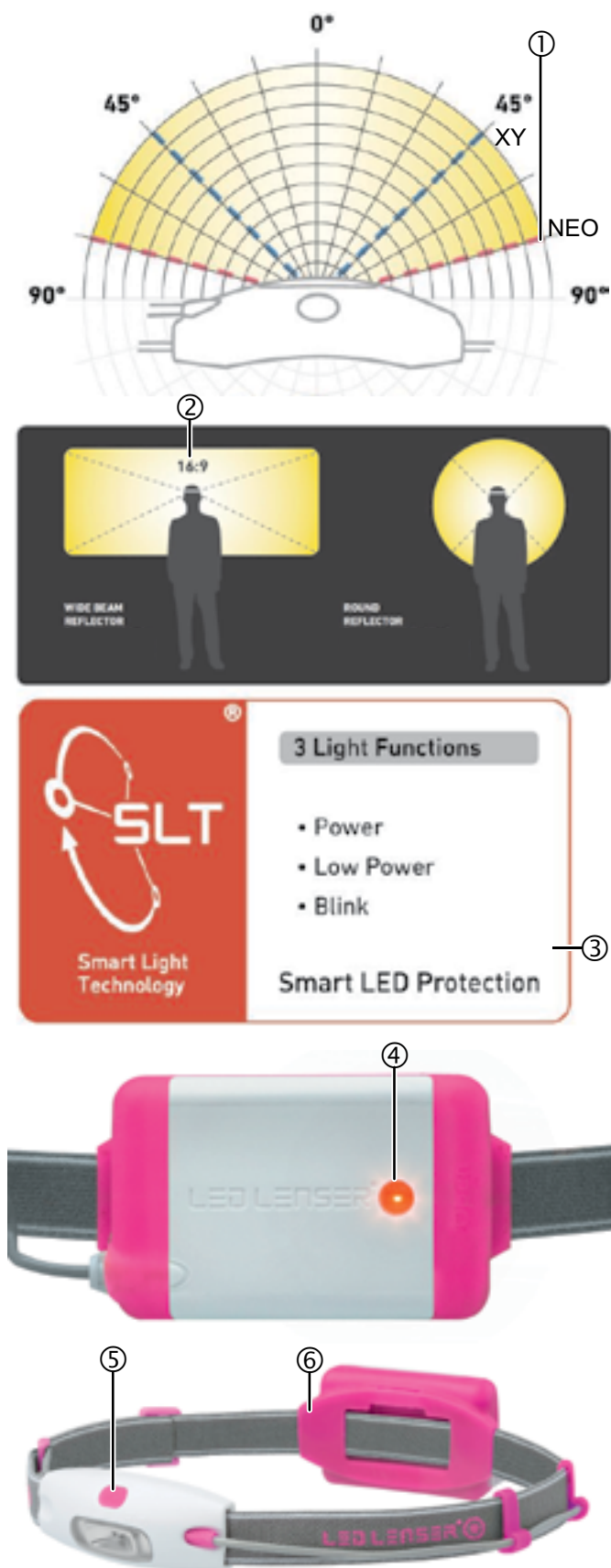
### 1.3 Toimitussisältö

- Otsavalaisin NEO,
- blister (pakkaus),
- yleiset turvaohjeet ja varoitukset
- käyttöönoton pikaohje NEO,
- 3 x AAA 1,5 V paristoa.

### 1.4 Käyttöalue

Soveltuu käytettäväksi ulkona. Kestää kaikista suunnista tulevia vesiroiskeita (IPX4).

## 1. Yleiset tuotteeseen liittyvät tiedot



## 1.5 Tuoteominaisuudet

- hyvin kevyt,
- 16:9 Bright & Wide Beam ②
  - erityisen leveä valaisukulma ① ja
  - kirkas valaistus,
- Smart Light Technologie (SLT) ③
  - 3 eri valaisutoiminnolla (Power / Low Power/ Blink) edessä,
  - takaosassa punainen vilkkuvalo (LED) ④, joka lisää turvallisuutta,
- kaikilta puolilta roiskevesisuojuattu runko (IPX4),
- kestävä johto siirrettävillä johdon pidikkeillä ja vedonpoistimella,
  - kompakti, aerodynaaminen muoto.
- anatomisesti muotoiltu valaisimen pään ja paristokotelon suojuksen takapuoli ⑥,
- kätevä käyttö yhdellä painikkeella ⑤.

## 2. Tärkeät turvallista käyttöä koskevat ohjeet

Tunniste	<p><b>2.1 Otsavalaisimen tunnistetiedot</b></p> <p>Tämä käyttöohje koskee ainoastaan otsavalaisimia ja lisävarusteita, joissa on seuraavat tiedot:</p> <p>– Tyypimerkintä: NEO</p>
Merkintä	<p><b>2.2 Käyttöohjeen tunnistetiedot</b></p> <p>Käyttöohjeen ajantasaisuuden osoittamiseksi kaikki sivut on merkitty tyypimerkinnällä ja 2-osaisella versionumerolla, julkaisun päivämäärällä ja maan lyhenteellä (lyhenteillä):</p> <p>– Julkaisu: NEO_V.01</p> <p>– Päiväys: 31.7.2014</p> <p>Tämä merkintä ilmoittaa käyttöohjeen voimassaolon eikä sitä saa poistaa julkaisun tyypistä (painettu julkaisu, tiedosto tai otteet) riippumatta.</p>
Tuotevastuu	<p><b>2.3 Tuotevastuu</b></p> <p>LED LENSER takaa valaisimen turvallisuuden ja moitteettoman toiminnan vain seuraavin edellytyksin:</p> <ul style="list-style-type: none"> <li>• valaisinta käytetään vain käyttötarkoituksen mukaisesti, ja sitä käytetään ja huolletaan tämän käyttöohjeen tietoja noudattaen,</li> <li>• käytetään vain alkuperäisiä ja LED LENSER -yhtiön hyväksymiä varaosia tai lisävarusteita,</li> <li>• valaisimeen ei tehdä muutoksia.</li> </ul> <p><b>2.4 Täydellisyys</b></p> <p>Tarkista ennen valaisimen asentamista, että mitään osia ei puutu eikä valaisimessa ole vaurioita.</p> <ul style="list-style-type: none"> <li>• Ota tarkastusta varten kaikki osat pois pakkauksistaan ja tarkasta ne silmämääräisesti.</li> <li>• Osat ovat tunnistettavissa käyttöohjeen perusteella.</li> </ul> <p><b>2.4.1 Viat</b></p> <p>Jos havaitset vikoja tai osia puuttuu, ota yhteyttä myyjään/kauppiaseen.</p> <p><b>2.5 Järjestelmän käyttötarkoitus</b></p> <p><b>2.5.1 Normit ja direktiivit</b></p> <p>Valaisin, lisävarusteet ja käyttöohje vastaavat seuraavien normien ja direktiivien asettamia vaatimuksia:</p> <ul style="list-style-type: none"> <li>• Yleinen tuoteturvallisuusdirektiivi 2001/95/EY / tuoteturvallisuuslaki (ProdSG),</li> <li>• Euroopan parlamentin ja neuvoston direktiivi 2014/30/EU sähkömagneettista yhteensopivuutta koskevan jäsenvaltioiden lainsäädännön yhdenmukaistamisesta,</li> <li>• Euroopan parlamentin ja neuvoston asetus (EY) N:o 1907/2006 kemikaalien rekisteröinnistä, arvioinnista, lupamenettelyistä ja rajoituksista (REACH-asetus),</li> <li>• DIN EN 62471:2009 fotobiologinen turvallisuus,</li> <li>• Vaarallisten aineiden käytön rajoittamisesta sähkö- ja elektroniikkalaitteissa annettu Euroopan parlamentin ja neuvoston direktiivi 2011/65/EU,</li> </ul>

## 2. Tärkeitä turvallista käyttöä koskevat ohjeet

- IEC 82079-1:2012 - Käyttöohjeiden laatiminen. Jäsentäminen, sisältö ja esittäminen. Osa 1: Yleiset periaatteet ja yksityiskohtaiset vaatimukset.

### 2.5.2 Käyttötarkoitus

NEO on tehokas otsavalaisin, joka tuottaa valokeilan. Sitä voidaan käyttää pimeässä näkemiseen ja näkymiseen, se sopii myös hätävaloksi tai pimeässä lukemiseen.

- Valaisin soveltuu jatkuvaan käyttöön.
- Valaisin soveltuu ulkokäyttöön.
- Kaikki muu kuin edellä mainittu käyttö on käyttötarkoituksen vastaista. Käyttäjä on yksin vastuussa siitä aiheutuvista vahingoista.

### 2.5.3 Kohderyhmä

Otsavalaisinta saavat käyttää yli 12 vuotiaat henkilöt.

Henkilöt, joilla on joitakin rajoituksia/sairauksia, ja 6 - 11-vuotiaat lapset saavat käyttää otsavalaisinta vain huoltajan tai valvojan seurassa/valvonnassa.

## 2.6 Hävittäminen



- Otsavalaisin on vietävä maakohtaisten määräysten mukaisesti tarkoitukseen soveltuvaan sähkö- ja elektroniikkalaitteiden kierrätyspisteeseen.
- Tyhjät paristo/akut on toimitettava maakohtaisten määräysten mukaisesti paikalliseen keräyspisteeseen tai paristoja/akkuja myyvään myymälään.

## 3. Turvallisuusohjeet

 **VAARA**

 **VAROITUS**

 **VARO**

**HUOMIO**

**HUOM**



### 3.1 Turvallisuusohjeiden rakenne

Tärkeät ohjeet on merkitty tässä käyttöohjeessa kuvamerkeillä ja huomiosanoilla.

#### 3.1.1 Loukkaantumisvaarojen merkinnät

Huomiosanat VAARA, VAROITUS ja VARO merkitsevät vaikeusasteeltaan erilaisia loukkaantumisvaaroja. Erilaiset kolmiosymbolit ilmoittavat vaaran asteen optisesti.

**VAARA** viittaa välittömästi vaaralliseen tilanteeseen, joka johtaa kuolemaan tai vakaviin vammoihin, jos sitä ei vältetä.

**VAROITUS** viittaa mahdollisesti vaaralliseen tilanteeseen, joka voi johtaa kuolemaan tai vakaviin vammoihin, jos sitä ei vältetä.

**VARO** viittaa mahdollisesti vaaralliseen tilanteeseen, joka voi johtaa vähäisiin tai lieviin vammoihin, jos sitä ei vältetä.

#### 3.2.1 Esinevahinkojen merkinnät

**HUOMIO** viittaa mahdollisesti vaaralliseen tilanteeseen, joka voi johtaa aineellisiin vahinkoihin, jos sitä ei vältetä.

#### 3.3.1 Lisätietojen merkinnät

**HUOM** ilmoittaa otsavalaisimen turvalliseen ja tehokkaaseen käyttöön liittyvistä lisätiedoista ja hyödyllisistä ohjeista.

### 3.2 Turvallisuusohjeita täydentävät kuvamerkit

**Räjähdyksivaara:** varoittaa voimakkaasta kuumenemisestä aiheutuvasta paristojen räjähtämisestä.

**Häikäisyvaara:** varoittaa suurella valaisuvoimalla valaisevan valonsäteiden aiheuttamasta häikäisystä.

**Noudata käyttöohjetta:** viittaa tämän käyttöohjeen noudattamiseen.

### 3.3 Valaisimessa olevat kuvamerkit

**Optinen säteily:** varoittaa fotobiologisen säteilyn mahdollisesti aiheuttamasta verkkokalvon vioittumisesta.

### 3.4 Pakkauksessa olevat kuvamerkit

**CE-merkintä:** vahvistaa voimassa olevien normien ja lakisäätöiden määräysten noudattamisen.

### 3.5 Tärkeimmät turvallisuusohjeet

- Seuraavat turvallisuusohjeet on luettava huolellisesti ennen valaisimen käyttöä!
- Jos valaisin luovutetaan toiselle henkilölle, käyttöohje on annettava sen mukana.
- Tuotteeseen mahdollisesti kiinnitettyjä varoitustarroja ei saa poistaa.



### 3. Turvallisuusohjeet

#### Terveysten vaarantaminen

##### VAROITUS

#### VILKKUVALOTOIMINTOON LIITTYVÄ HAITTA

**Vilkkuvalotoiminnon käyttö voi aiheuttaa huimausta, näköhäiriöitä, vapinaa, tajuttomuutta, hämmennystä tai kouristuksia.**

*Sen takia:*

- Sammuta vilkkuvalotoiminto/valaisin heti, jos edellä mainittuja oireita esiintyy.
- Heijaste-epilepsiaa (valoyliherkkyys) sairastavat henkilöt, jotka saavat kohtauksen salamavalon vaikutuksesta, eivät saa käyttää vilkkuvalotoimintoa.

*Miten on toimittava:*

- Sammuta valaisin ja käänny lääkärin puoleen, jos oireita esiintyy.

##### VAROITUS

#### LASTEN TAPATURMA- JA LOUKKAANTUMISVAARA

**Älä anna valaisinta lapsille tai henkilöille, jotka ovat huumeiden tai lääkkeiden vaikutuksen alaisia, joilla on ruumiillisia tai henkisiä rajoituksia/sairauksia, koska valaisimen käyttöön liittyy silmien vammautumisen vaara sekä tapaturmavaara.**

*Sen takia:*

- Älä anna lasten leikkiä valaisimella.
- Tällaiset henkilöt saavat käyttää valaisinta vain vastuuhenkilön valvonnassa tai opastamina.

##### VAROITUS



#### HÄIKÄISYVAARA

**Valaisimen voimakas häikäisy voi saada aikaan näkökyvyn väliaikaisen heikentymisen ja aiheuttaa häiritseviä jälkikuvia, jotka voivat johtaa jopa onnettomuuksiin.**

*Sen takia:*

- Älä koskaan katso suoraan valonsäteeseen tai kohdistaa valoa toisten henkilöiden silmiin, älä tee valaisimella pupillitestiä.
- Älä suuntaa valonsädettä ihmisiin tai eläimiin, koska se voi sokaista heitä.
- Älä käytä valonsäteen tarkasteluun optisia valonsädettä voimakkaasti kokoavia instrumentteja.
- Älä käytä samanaikaisesti useampia valaisimia, koska se lisää optista säteilyä ja sen myötä verkkokalvon vaurioitumisen vaaraa.
- Ammattikäyttäjille tai julkisen tahon käyttäjille on tiedotettava sovellettavista lakisääteisistä asetuksista ja määräyksistä.

*Miten on toimittava:*

- Jos valonsäde osuu silmiin, ne on tietoisesti suljettava ja pää on käännettävä pois valonsäteestä.

##### VARO

#### LOUKKAANTUMISVAARA

**Älä laita päähinnaa kaulaan. Älä käytä vioittunutta valaisinta tai varustetta, koska siihen liittyy loukkaantumisvaara:**

### 3. Turvallisuusohjeet

Sen takia:

- Poista vioittuneet osat käytöstä ja vaihda tai korjauta ne alan ammattilaisella.

#### VARO



#### FOTOBIOLOGINEN TURVALLISUUS (SILMIEN TURVALLISUUS)

Valaisin kuuluu IEC 62471 -normin mukaisesti riskiryhmään 2 (keskimääräinen riski) ja on näin ”vapaaan ryhmän” ulkopuolella. Optisen säteilyn aiheuttaman verkkokalvon vaurioitumisen vaara on olemassa (sininen valo 400 nm - 780 nm), vaikka raja-arvot ovat huomattavasti normeja alhaisempia.

#### HUOM

#### SÄHKÖMAGNEETTINEN YHTEENSOPIVUUS

Valaisin on 2014/30/EU-direktiivin sähkömagneettista yhteensopivuutta koskevien vaatimusten mukainen.

#### Muutokset/korjaukset

#### VARO

#### ÄLÄ TEE VALAISIMEEN MUUTOKSIA/KORJAUKSIA

Valaisimen korjaaminen tai muuttaminen ei ole sallittu, koska se voi johtaa valaisimen vioittumiseen tai ihmisten turvallisuuden vaarantamiseen. Valaisimeen ei myöskään saa tehdä lisäyksiä.

Sen takia:

- LEDien vaihtaminen ei ole mahdollista.
- Älä avaa valaisinta, ellei sen avaamista ole nimenomaan sallittu.
- Älä koskaan tee korjauksia itse, vaan toimita valaisin myyjälle/kauppiaille.

#### Paristot ja akut

#### VAROITUS



#### RÄJÄHDYS-/ TAI SYÖPYMISVAARA

Paristot/akun voivat räjähtää voimakkaan kuumenemisen takia. Ulos tuleva paristohappo voi aiheuttaa syöpmistä.

Sen takia:

Paristoja ja akkuja ....

- ei saa altistaa pitkäksi aikaa suoralle auringonsäteilylle tai suurelle kuumuudelle,
- ei saa lämmittää tai heittää tuleen, lämmön kasautumista valaisimessa esim. peittämisen takia, on vältettävä,
- ei saa heittää veteen, varastoida/säilyttää kosteassa paikassa tai jättää sateeseen,
- niellä,
- ei saa avata, vioittaa tai oikosulkea,
- saa ladata vain, kun lataamisesta on vastaava merkintä,
- ei saa säilyttää lasten ulottuvissa,
- saa laittaa paristolokeroon vain oikein päin (+)/(-),
- on otettava pois valaisimesta, kun valaisin on pitkän aikaa käyttämättä tai kun paristot/akut ovat tyhjentyneet.

Miten on toimittava:

- Jos paristosta tai akusta vuotaa ulos nestettä, laita sen alle rätti ja vältä kosketusta ihoon, silmiin ja limakalvoihin. Jos joudut kosketuksiin

### 3. Turvallisuusohjeet

paristonesteen kanssa, huuhtelee kyseiset kohdat välittömästi vedellä ja hakeudu lääkäriin.

#### HUOMIO

##### PARISTON VAIHTAMINEN

- Säilytä paristoja/akkuja puhtaassa, kuivassa paikassa -10°C:n ja + 25 °C:n välisessä lämpötilassa.
- Laita paristot paikoilleen vain merkintöjen mukaisesti (+)/(-),
- Puhdista pariston tai valaisimen kontaktipinnat tarvittaessa ennen pariston laittamista valaisimeen.
- Älä käytä sekaisin uusia ja vanhoja paristoja/akkuja.
- Käytä vain samantyyppisiä laadukkaita paristoja.
- Vaihda kaikki paristot aina kerralla.

#### HUOMIO

##### OIKOSULUN VAARA

**Menettele seuraavasti välttääksesi oikosulun vaaran lataamisen yhteydessä:**

- Älä kosketa latauksen kontaktipintoja kosteilla tai metallisilla esineillä.
- Puhdista latauksen kontaktipinnat tarvittaessa.
- Lataa valaisin/akut vain kuivissa tiloissa.

#### HUOMIO

##### VALAISIMEN TOIMINTAHÄIRIÖT

**Tarkista valaisimen toiminta aina ennen käyttöä ja ota kaiken varalta mukaan varavalaisin ja riittävä määrä varaparistoja. Jos valaisin ei toimi tai ei toimi oikein, menettele seuraavasti:**

- Tarkista, onko kaikki paristot/akut laitettu valaisimeen oikein päin (+/-) ja onko ne ladattu täyteen.
- Tarkasta valaisimen ja paristojen/akkujen kontaktipinnat ja puhdista ne tarvittaessa.

*Miten on toimittava:*

- Ota käyttöön uudet paristot / lataa akut voidaksesi käyttää taas valaisimen kaikkia toimintoja.

##### Hävittäminen/ympäristönsuojelu

#### HUOMIO

##### HÄVITTÄMINEN/KIERRÄTYS

**Tyhjät paristot/akut eivät saa joutua kotitalous-/sekajätteeseen. Ne on hävitettävä kansallisten määräysten mukaisesti.**

**Raaka-aineet voidaan kierrättää merkintöjen mukaan.**

**Raaka-aineiden uudelleenkäyttö on tärkeä osa ympäristönsuojelua.**

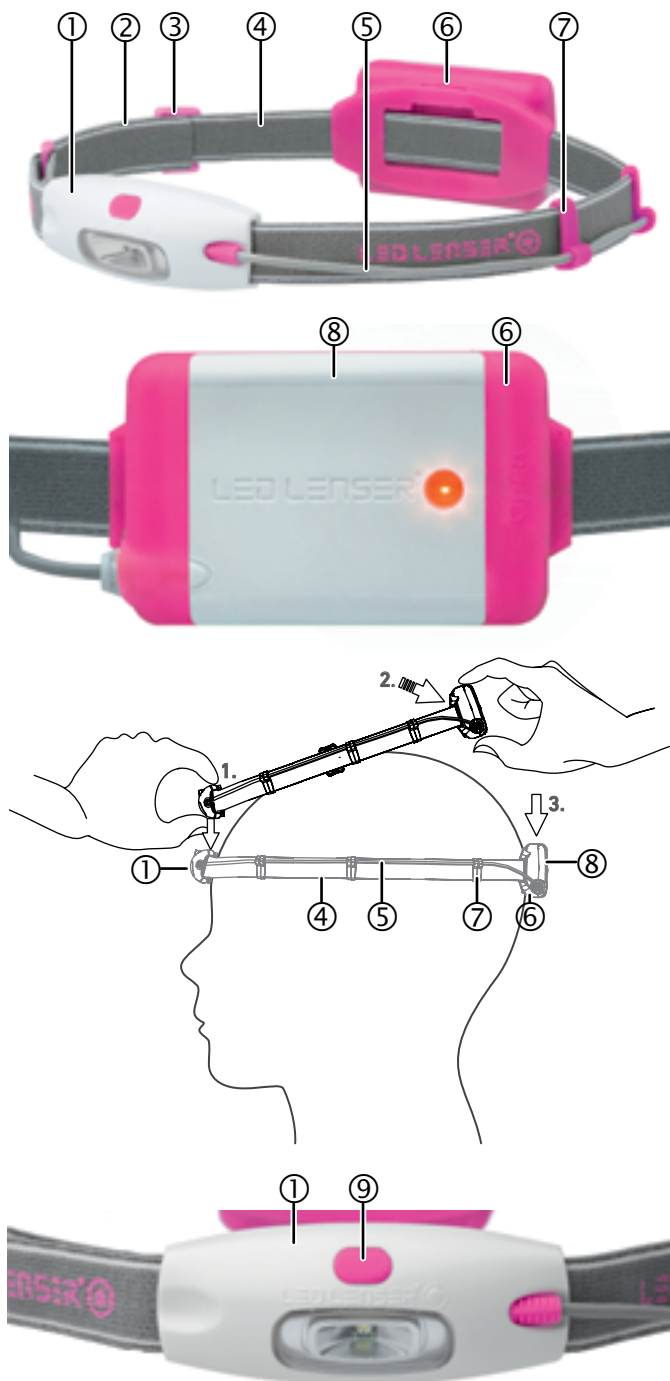
*Sen takia:*

- Toimita valaisimet elektronisten ja sähkölaitteiden keräyspisteeseen.
- Toimita tyhjät paristot/akut paikalliseen keräyspisteeseen tai paristoja/akkuja myyvään myymälään.
- Paristot (erityisesti litiumparistot) ja akut on hävitettävä vain tyhjinä.
- Hävitä pakkausmateriaali erikseen.

## 4. Lyhenteet ja käsitteet

	Tässä käyttöohjeessa käytetään seuraavia ammattikäsitteitä/lyhenteitä:
SLT	Smart Light Technology
LED	Lyhennys sanoista "light-emitting diode", suomeksi valodiodi
Akku	Lyhenne sanasta akkumulaattori eli uudelleen ladattava energianlähde

## 5. Käyttö



### 5.1 Päähihnan leveyden sovittaminen

1. Kun haluat säätää päähihnaa ④ **pidemmäksi**, pitele hihnan säädintä ③ sormillasi ja vedä päähihnaa ④ paristokotelon suojuksen ⑥ suuntaan, kunnes päähihna ④ on sopivan pituinen.
2. Kun haluat säätää päähihnaa ④ **lyhyemmäksi**, pitele hihnan säädintä ③ sormillasi ja vedä päähihnaa ④ säädettävän alueen ulommasta osasta ② valaisimen pään ⑥ suuntaan, kunnes päähihna ④ on sopivan pituinen.
3. Siirrä paristokotelo ⑧ ja paristokotelon suojusta ⑥ siten, että paristokotelo ⑧ on valaisimen pään ① vastakkaisella puolella.
4. Siirrä johdon pidikkeitä ⑦ siten, että johto ⑤ on löyhällä päähihnaa ④ vasten.

### 5.2 Otsavalaisimen asettaminen päähän

1. Kohdista päähihna ④ siten, että johdot ⑤ ovat ulkopuolella.
2. Pitele valaisimen pään ① kuperaa takapuolta otsaa vasten.
3. Tartu toisella kädellä kiinni paristokotelon suojuksesta ⑥, vedä sitä kevyesti taakse ja vedä päähihnan ④ kanssa alas takaraivon yli.  
→ Paristokotelon suojuksen ergonomisesti muotoillun takapuolen on asetettava ⑥ takaraivoon.
4. Siirrä tarvittaessa paristokotelo ⑧ ja paristokotelon suojusta ⑥ tai johdon pidikkeitä ⑦ siten, että valaisin tuntuu mukavalta päässä.
5. Säädä tarvittaessa päähihnan ④ leveyttä luvussa 5.1 kuvatulla tavalla.

### 5.3 Valaisimen kytkeminen päälle/pois päältä

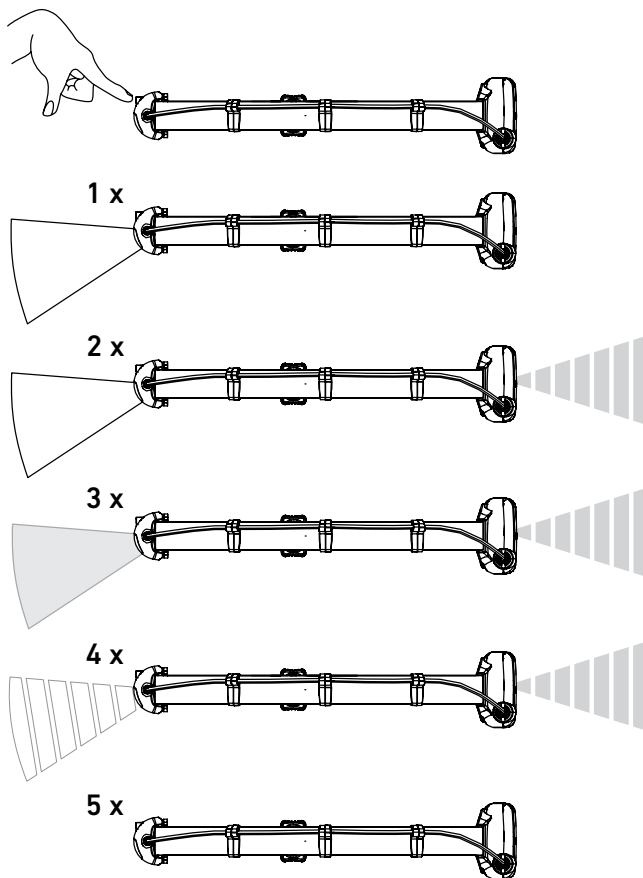
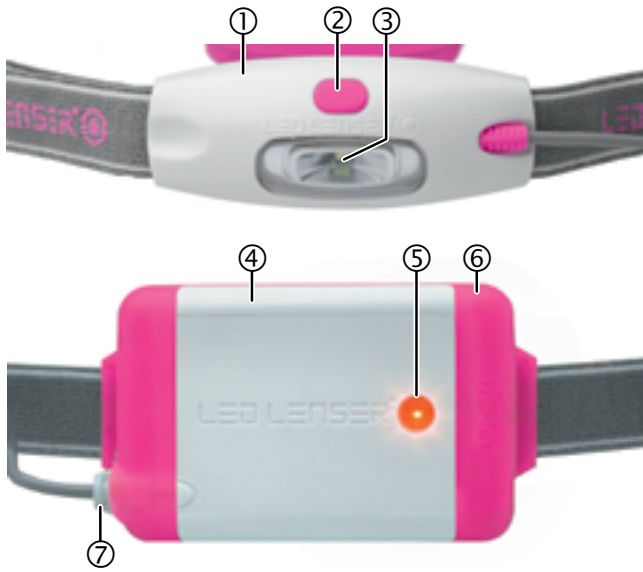
1. Kytke valaisin päälle painamalla 1 x valaisimen päässä ① sijaitsevaa virtapainiketta ⑨.
2. Kytke valaisin pois päältä painamalla uudelleen 1 x valaisimen päässä ① sijaitsevaa virtapainiketta ⑨.

#### HUOM

#### KYTKEMINEN POIS PÄÄLTÄ

Valaisin voidaan kytkeä pois päältä vasta 2-3 sekunnin kuluttua, koska valotoiminnot aktivoituvat muuten.

## 5. Käyttö



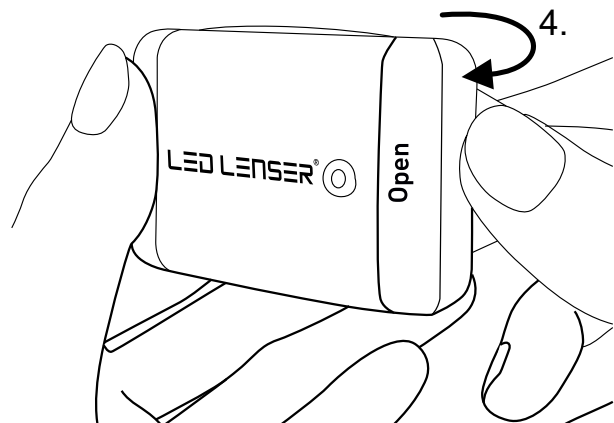
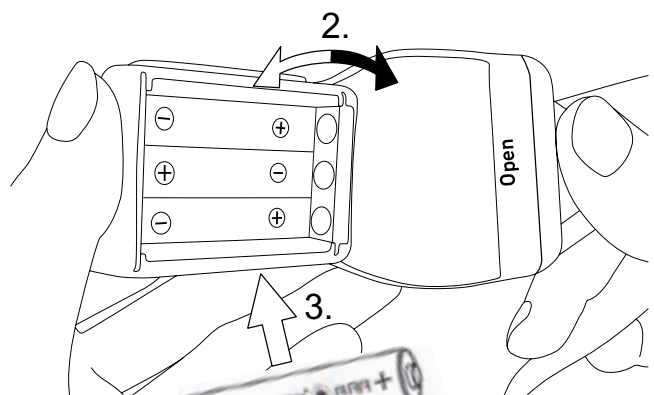
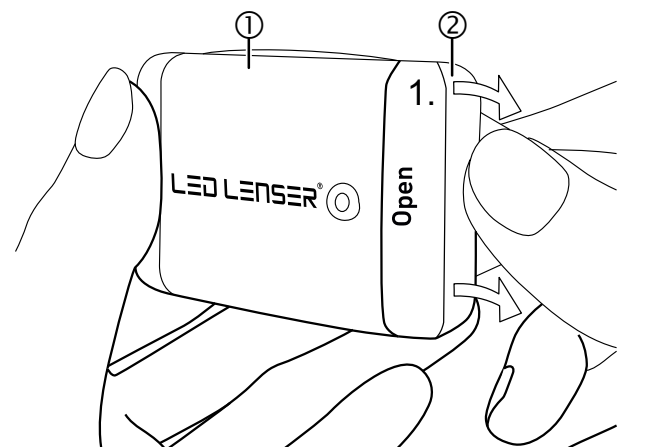
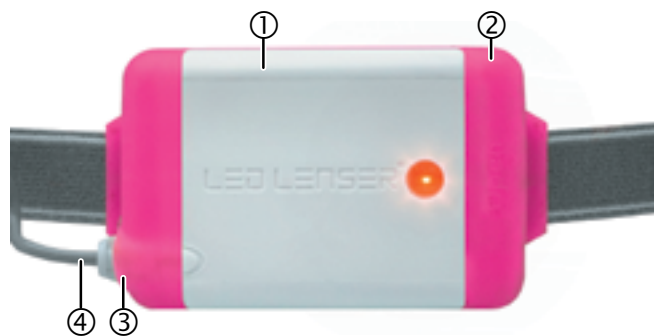
### 5.4 Valotoimintojen käyttö

Otsavalaisimessa on 2 LEDiä, valkoinen LED ③ etupuolella (valaisimen päässä ①) ja punainen LED ⑤ takana olevassa paristokotelossa ④. Käytettävissä on silloin valkoinen valaisemiseen käytettävä etuvalo ja valinnaisesti takana vilkkuva punainen varoitusvalo.

1. Kun haluat käyttää valotoimintoja, paina virtapainiketta ② nopeasti useamman kerran peräkkäin.  
→ Jokainen painaminen aktivoi seuraavan valotoiminnon.

Paina virtapainiketta	Valkoinen etuvalo	Punainen taka- valo
1 x	päälle, hyvin kirkas valo	pois päältä
2 x	hyvin kirkas valo	vilkkuu
3 x	himmennetty valo	vilkkuu
4 x	vilkkuu	vilkkuu
5 x	pois päältä	pois päältä

## 5. Käyttö



### 5.5 Paristojen vaihto

Paristokotelo ① on painon optimaalisen jakautumisen takia sijoitettu otsavalaisimen taakse.

1. Kun haluat vaihtaa paristot, vedä joustava paristokotelon ② suojus ① taakse siltä puolelta, jossa on merkintä "Open".
2. Vedä paristokotelo ① johdon ④ kanssa varovasti pois paristokotelon suojuksesta ② ja käännä paristokotelo ①.
3. Ota käytetyt paristot pois ja hävitä kansallisten lakisäästeisten määräysten mukaisesti.
4. Laita uudet paristot ⑤ merkintöjen (+/-) mukaisesti paristokoteloon ①.
5. Työnnä paristokotelo ① paristokotelon suojuksen ⑥ ja ohjaa samalla johtokiinnike paristokotelon suojuksen ② vastaavaan aukkoon ③.
6. Sujauta joustava paristokotelon suojus ② "Open"-puolelta paristokotelon ① päälle ja paina suojusta ② siten, että se sulkeutuu rakoja jättämättä.

#### ⚠ VARO



#### RÄJÄHDYSVAARA

Laita paristot aina paikoilleen (+/-)-merkintöjen mukaisesti, koska muuten on olemassa paristojen vioittumisen tai jopa räjähtämisen vaara.

### 5.6 Puhdistus

Puhdistuksessa on huomioitava seuraavaa:

- Puhdista otsavalaisin ja varusteet vain kuivina nukkaamattomalla kankaalla.
- Jos valaisin joutuu kosketuksiin suolaveden kanssa, pyyhi suolavesi huolellisesti pois nukkaamattomalla kankaalla.
- Pese päähihna puhtaalla vedellä ja anna kuivua ennen käyttöä.
- Älä käytä kemiallisia tai liuotinainepitoisia puhdistus- tai desinfiointiaineita.

#### HUOMIO

#### PINNAN VIOITTUMINEN

Liuotinaineet voivat vioittaa pintoja tai haurastuttaa materiaaleja!

Sen takia:

- Älä käytä puhdistus- tai liuotinaineita.
- Älä käytä hankausaineita.
- Älä käytä bensaa, maalinohentimia tms.

## 5. Käyttö

### HUOMIO

#### VASTUUVAPAUTUS

Valmistaja ei vastaa vahingoista, joiden syynä on sopimattomien puhdistus-/desinfointiaineiden käyttö.

#### 5.7 Tarkastukset

Kaikki tuotteet kuluvat käytössä ajan myötä. Valaisimen sekä paristojen/akkujen turvallisuus ja toiminta on tarkistettava vuosittain / ennen jokaista käyttöä.

### HUOMIO

**Vialliset tai vanhat paristot/akut on vaihdettava uusiin ja hävitettävä**

-----  
**Viallista valaisinta tai lisävarusteita ei saa käyttää ja on otettava yhteyttä myyjään/kauppiaseen**

#### 5.8 Tuotevastuu

Tuotteille suoritetaan tiukka laadun lopputarkastus. Mikäli valaisin ei vastoin odotuksia toimi odotetulla tavalla, on käännyttävä myyjän/kauppiaan puoleen.

### HUOMIO

#### EPÄASIANMUKAISET KORJAUKSET

**Vain valtuutettu huoltoliike saa korjata laitteen; muuten lakisääteinen takuu raukeaa.**

Valtuutetut huoltoliikkeet



## 6. Tekniset tiedot

## NEO

Parametriarvo	Arvo		
LED	1 x High End Power LED		
Paino	54 g (ilman paristoja) / 80 g		
Paristot	3 x AAA 1,5 V, akun (NiMH) käyttö mahdollista		
Energiavarasto***	5,4 Wh		
Valaisutoiminnot	Power	Low Power	Blink
Valoteho*	90 lm	20 lm	20 lm
Valaisuaika**	10 h	40 h	100 h
Valon kantomatka*	10 m		
Waterproof	IPX4		

\* Taulukossa ilmoitetussa asetuksessa mitattu valovirta (lumen) / valon maksimikantomatka (metriä) valon sytyttämisen yhteydessä, kun käytössä on uudet alkaliparistot. Arvot ovat keskiarvoja, jotka voivat yksittäisissä tapauksissa poiketa +/- 15 % sirusta ja paristoista riippuen.

\*\* Keskimääräinen valaisuaika enintään yhden lumenin valovirralla.

\*\*\* Tehon laskennallinen arvo wattitunteina (Wh). Arvo koskee kunkin tuotteen toimituksen yhteydessä toimitettua paristoa / toimitettuja paristoja tai täyteen ladattua akkua / täyteen ladattuja akkuja.

